

**CAZAN MURAL ÎN
CONDENSARE** cu schimbător de
căldură din inox



X

E

T

U

N

I

M

NOUL

 **Beretta**
Il clima di casa.

MYNUTE X,
INIMA DIN OȚEL,
TEHNOLOGIE BERETTA



BERETTA PREZINTĂ MYNUTE X, NOUA GAMĂ DE CAZANE ÎN CONDENSARE, CU MULTE CARACTERISTICI INOVATOARE ȘI AVANTAJOASE.

De la schimbătorul primar din oțel inoxidabil până la interfața electronică modernă, există numeroase elemente noi care disting **MYNUTE X** în oferta Beretta.

Noua gamă în condensare, cu cele 5 modele ale sale de la 20 la 35 kW, cu versiuni „combinate” și „doar încălzire”, satisface fiecare nevoie de confort rezidențial. Eficiență ridicată, consum redus și instalare ușoară **MYNUTE X** este alegerea câștigătoare, atât pentru

instalațiile noi, cât și pentru cazanele de înlocuit.

Cu **MYNUTE X**, noutatea proiectului se îmbină cu tradiția de excelență a Beretta, dobândită peste aproape jumătate de secol de experiență în sectorul confortului rezidențial. Estetica sa, în conformitate cu stilul Beretta al produselor de ultimă generație, poate fi integrată cu ușurință în oricare mediu de locuit, datorită și compactității și flexibilității sale de instalare.



INTERFAȚĂ
DIGITALĂ NOUĂ



EFICIENȚĂ
RIDICATĂ



SCHIMBĂTOR DIN
OȚEL INOXIDABIL



NOx SCĂZUT
CONFORM CLASA 6



ACCES FRONTAL LA
COMPONENTE



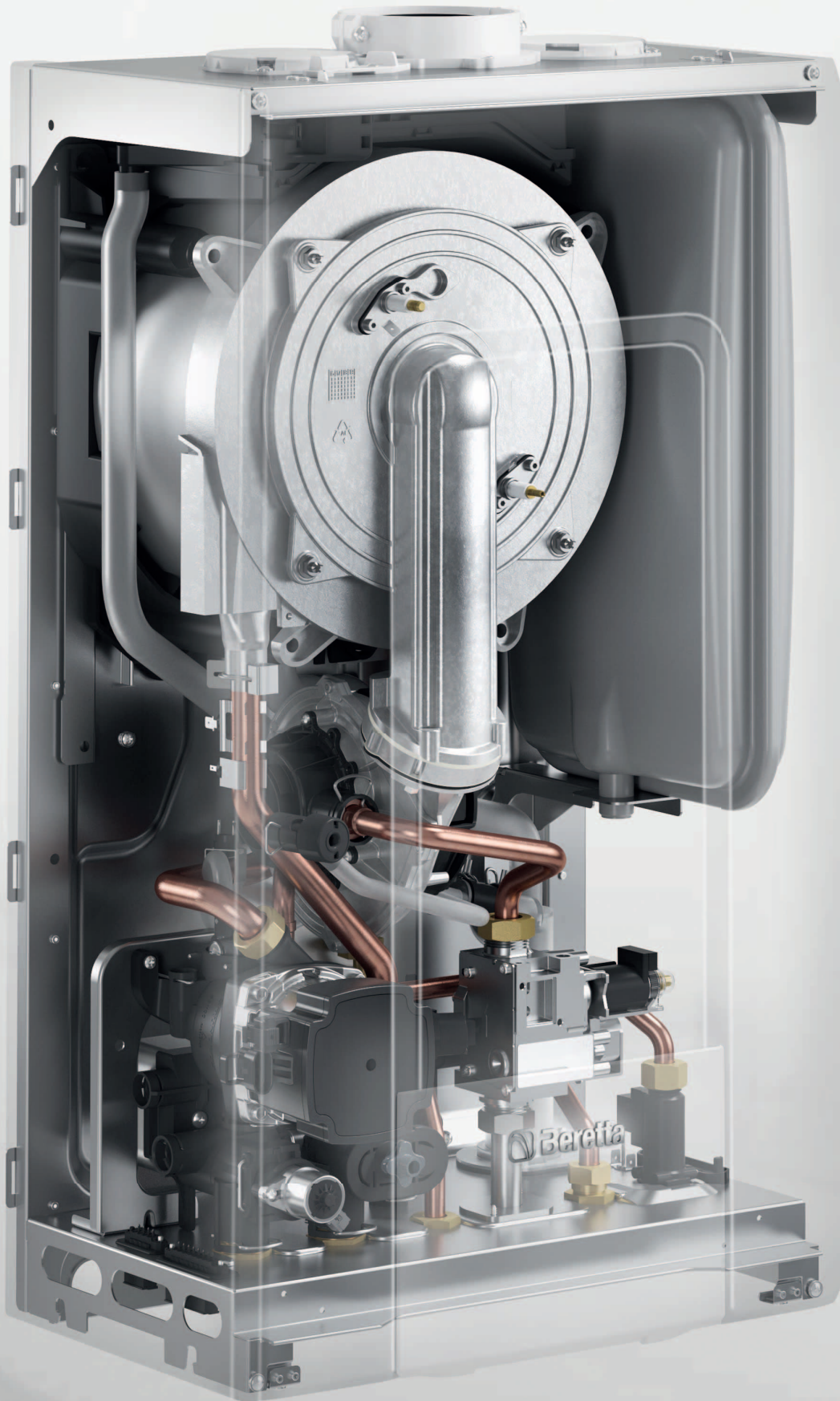
INSTALARE
UȘOARĂ ȘI RAPIDĂ



INSTALARE
UNIVERSALĂ



HYBRID
READY



MODELE COMBINATE 25C 30C 35C | MODELE DOAR ÎNCĂLZIRE 20R 30R

CARACTERISTICI

- › **SCHIMBĂTOR DE CĂLDURĂ ÎN CONDENSARE DIN OȚEL INOXIDABIL CU ACCES FRONTAL**
- › **GAMĂ LARGĂ DE MODULARE (PÂNĂ LA 1:8)**
- › **POMPĂ MODULANTĂ CU CONSUM REDUS (EEI ≤ 0,20), 6 m**
- › **ECHIPARE CU CLAPETĂ DE FUM STANDARD (SUPAPĂ ANTI-RETUR) ȘI OMOLOGATĂ C (10).***
- › **EMISII POLUANTE SCĂZUTE: CLASA 6 (UNI EN 15502)**
- › **MYNUTE X ESTE HYBRID READY: CREAT PENTRU A FI INTEGRAT ÎN SISTEME MULTI-ENERGIE BERETTA PRIN INTERMEDIUL REC 10H HYBRID ȘI HYBRID CONNECT, DISPONIBILE CA ACCESORII**
- › **FLEXIBILITATE LA INSTALARE: INSTALARE ÎN INTERIOR, LA EXTERIOR** ȘI ÎNCORPORAT*** (ÎNTR-UN LOC PARȚIAL PROTEJAT)**
- › **CONEXIUNE EVACUARE GAZE ARSE CLICK-FIT: RAPID ȘI SIGUR, FĂRĂ A FI NEVOIE DE UN GULER EXTERN**
- › **KIT REZISTENȚĂ ANTIÎNGHEȚ, CONEXIUNI HIDRAULICE ȘI SONDĂ EXTERNĂ DISPONIBILE CA ACCESORII**
- › **GRAD DE PROTECȚIE ELECTRICĂ IPX5D**
- › **ȘABLON DE MONTARE "DUBLU T" FURNIZAT**
- › **COMPATIBIL CU CONEXIUNE HIBRIDĂ PENTRU GESTIONAREA A PÂNĂ LA DOUĂ ZONE DE SISTEM**
- › **PENTRU CONVERSIA GAZULUI, CONTACTAȚI CENTRELE DE ASISTENȚĂ TEHNICĂ AUTORIZATE BERETTA**
- › **COMPATIBIL CU TERMOSTATUL INTELIGENT BeSMART WIFI (COMUNICARE OTBUS), PERMIȚÂND CELE MAI AVANSATE FUNCȚII**
- › **POSIBILITATEA DE A FOLOSI ÎN COȘURILE DE FUM SISTEMUL SPECIAL DE EVACUARE DIN PP Ø80, Ø60 ȘI Ø50.**

* Din octombrie 2019

** Cu kit antiîngheț

*** Numai modelul 25C

INTERFAȚĂ DIGITALĂ NOUĂ

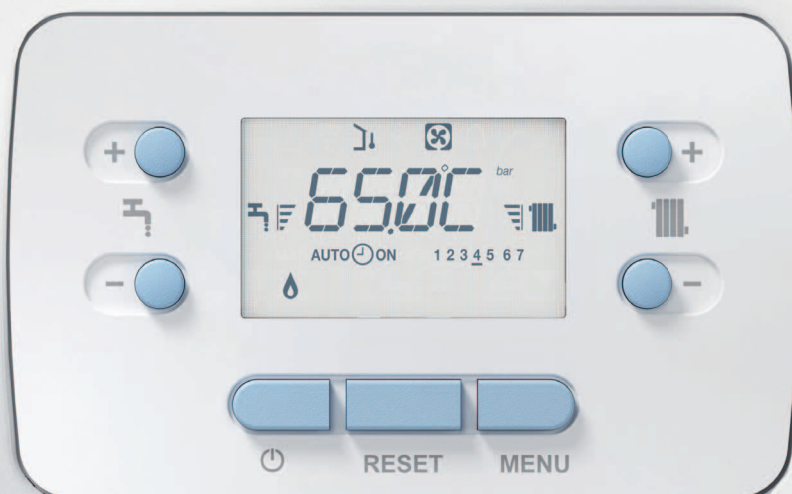
MYNUTE X este echipat cu un panou de control modern și ușor de utilizat, protejat elegant de o clapetă care dezvăluie lumina „bijuteriei verde”, bara de lumină LED care indică starea de funcționare actuală.
Prin intermediul **unui afișaj LCD retroiluminat**,

care comunică cu utilizatorul prin pictograme și texte derulante (multilingve), puteți accesa funcțiile **MYNUTE X**. Prin **7 taste de operare serigrafiate pe ecran**, este posibil să navigați într-un mod simplu și intuitiv, accesând setările și parametrii cazanului și sistemului.


BIJUTERIA VERDE A MYNUTE X: Bară LED care indică starea curentă de funcționare a cazanului, reflectându-se pe manta atunci când clapeta de protecție este închisă


crește
temperatura ACM


scade
temperatura ACM




crește temperatura
apei de încălzire


scade temperatura
apei de încălzire



starea de funcționare
a cazanului
(OFF, VARĂ și
IARNĂ)

RESET

resetează eventuala
alarmă și/sau
întrerupe
o anomalie,
ciclul de aerisire

MENU

acces la
MeNU INFO și
confirmă valorile
setate ale parametrilor

FUNȚII MYNUTE X

› **GESTIONAREA A PÂNĂ LA 2 CIRCUITE HIDRAULICE, DE TEMPERATURĂ ÎNALTĂ ȘI/ SAU JOASĂ, PRIN ACCESORII SPECIFICE**

› **FUNCȚIA DE PROGRAMARE SĂPTĂMÂNALĂ INTEGRATĂ ÎN AFIȘAJ**

› **POSSIBILITATEA CONEXIUNII CU BOILERUL DE APĂ CALDĂ MENAJERĂ (MODELELE R)**

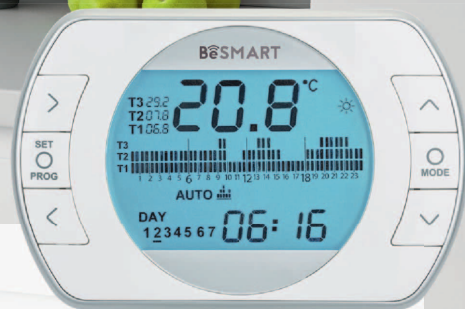
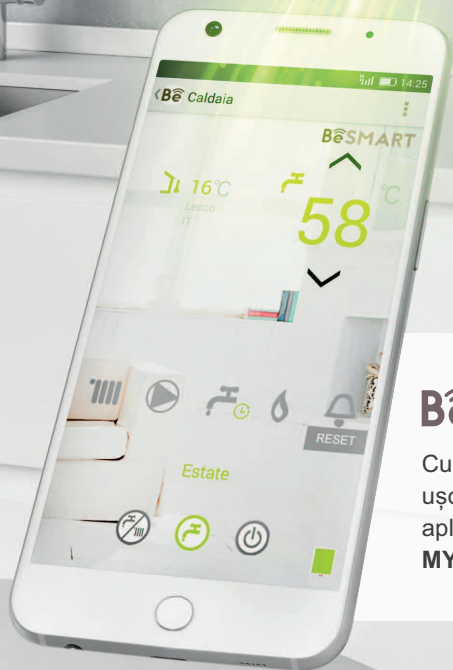
› **PREÎNCĂLZIRE ACTIVAREA PREÎNCĂLZIRII PENTRU REDUCEREA TIMPILOR DE AȘTEPTARE LA APĂ CALDĂ MENAJERĂ**

PRETUTINDENI, MYNUTE X

L 420 mm

H 740 mm

Beretta



BeSMART

Cu BeSMART, termostatul inteligent WiFi de la Beretta, este mai rapid și mai ușor de controlat și de gestionat confortul acasă oriunde te-ai afla, printr-o aplicație simplă și intuitivă, prin smartphone și tabletă. **MYNUTE X** este compatibil cu toate funcțiile BeSMART.

TEHNOLOGIE ȘI AVANTAJE

NOUL SCHIMBĂTOR PRIMAR DIN OȚEL INOXIDABIL

NOUL SCHIMBĂTOR AL MYNUTE X ESTE FABRICAT DIN OȚEL INOXIDABIL, CU TUB NETED ȘI SECȚIUNE MARE PENTRU A OFERI CEA MAI BUNĂ EFICIENȚĂ ȘI SATISFACTIE ÎN TIMP.

Oțelul inoxidabil AISI 304 L, pe lângă rezistență ridicată la acțiunea corozivă a condensului acid, reduce formarea internă a oxizilor și a altor

fenomene electrochimice tipice la utilizarea pe instalații vechi.

Geometria cu o singură spiră (circuit hidraulic în serie) oferă un debit constant în toate secțiunile schimbătorului și limitează fenomenele de înfundare.

Accesul frontal facilitează întreținerea și curățarea periodică a camerei de ardere.

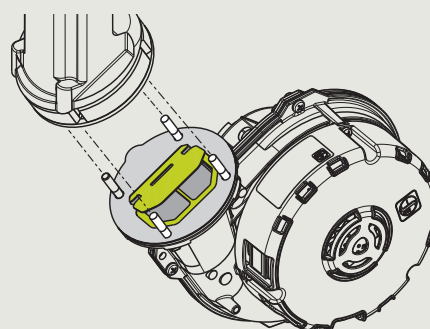
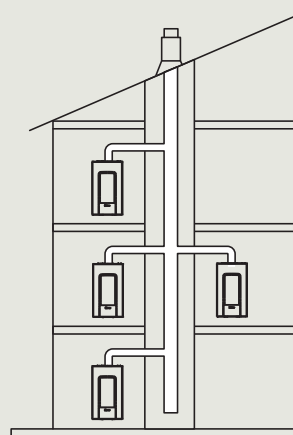
CLAPET INTEGRAT

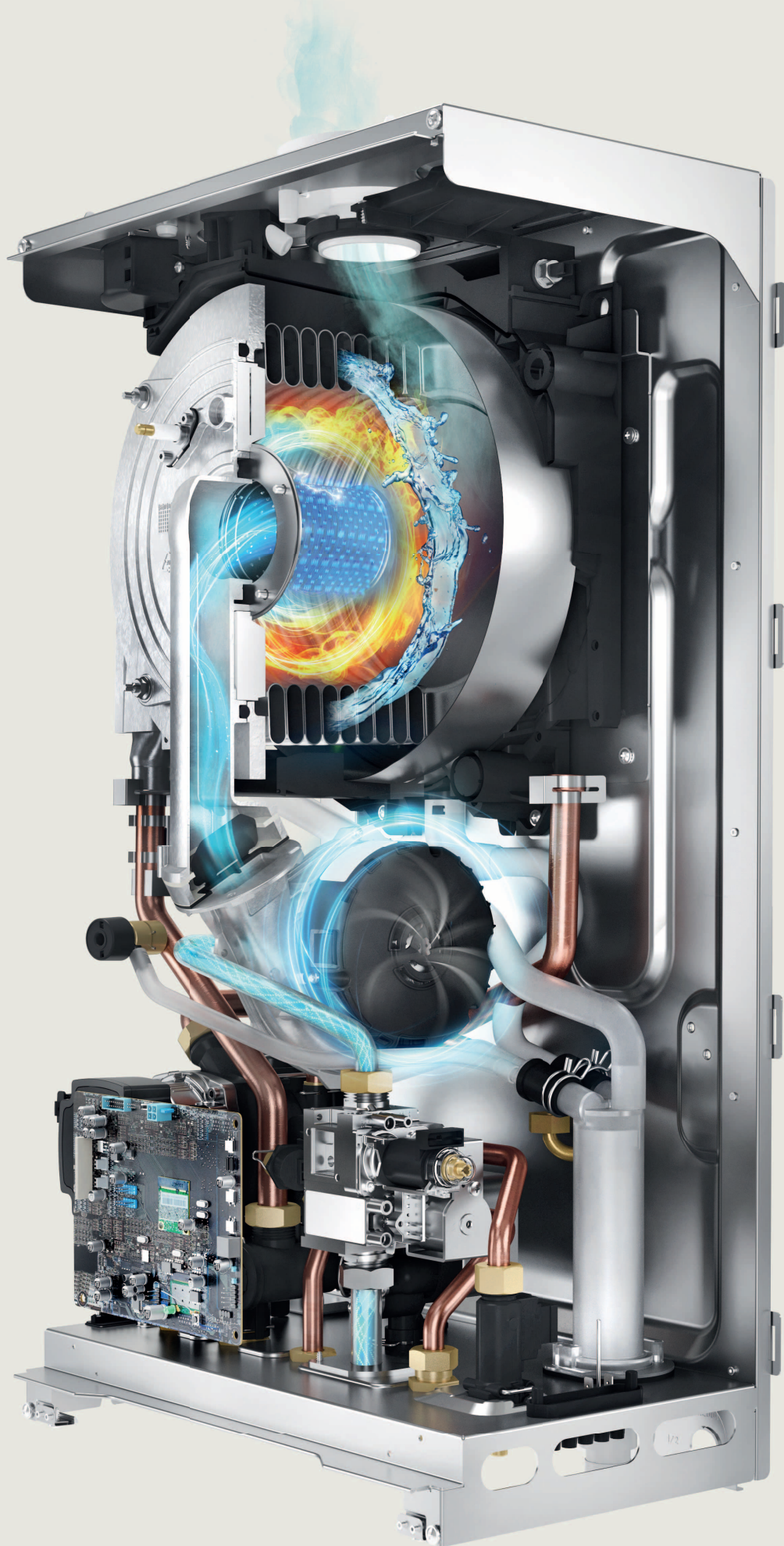
MYNUTE X este omologat C10 (fosta omologare 3CEp), conținând standard supapa de sens (clapet)

la toate modelele ceea ce o face „gata de instalare” în cazul instalațiilor cu conducte de fum colective, pentru care supapa de sens este un dispozitiv obligatoriu. Supapa de sens este un dispozitiv specific care permite gazelor de ardere să treacă prin conducte într-o singură direcție, adică de la arzător spre tubulatura gazelor arse.

Prin urmare, funcția sa este de a împiedica gazele de ardere să revină în camera de combustie, compromițând funcționarea corectă a centralei. Această posibilitate poate apărea din diferite motive, de exemplu în cazul suprapresiunii în conducta unui sistem de coș colectiv. Supapa de sens este în general furnizată ca un kit opțional specific, care trebuie instalat la evacuarea gazelor arse a unui cazan în cazul evacuărilor colective de tip C10.

La MYNUTE X, supapa de sens este poziționată în interiorul centralei (vezi detalii), ceea ce înseamnă instalare rapidă și reducere a costurilor.







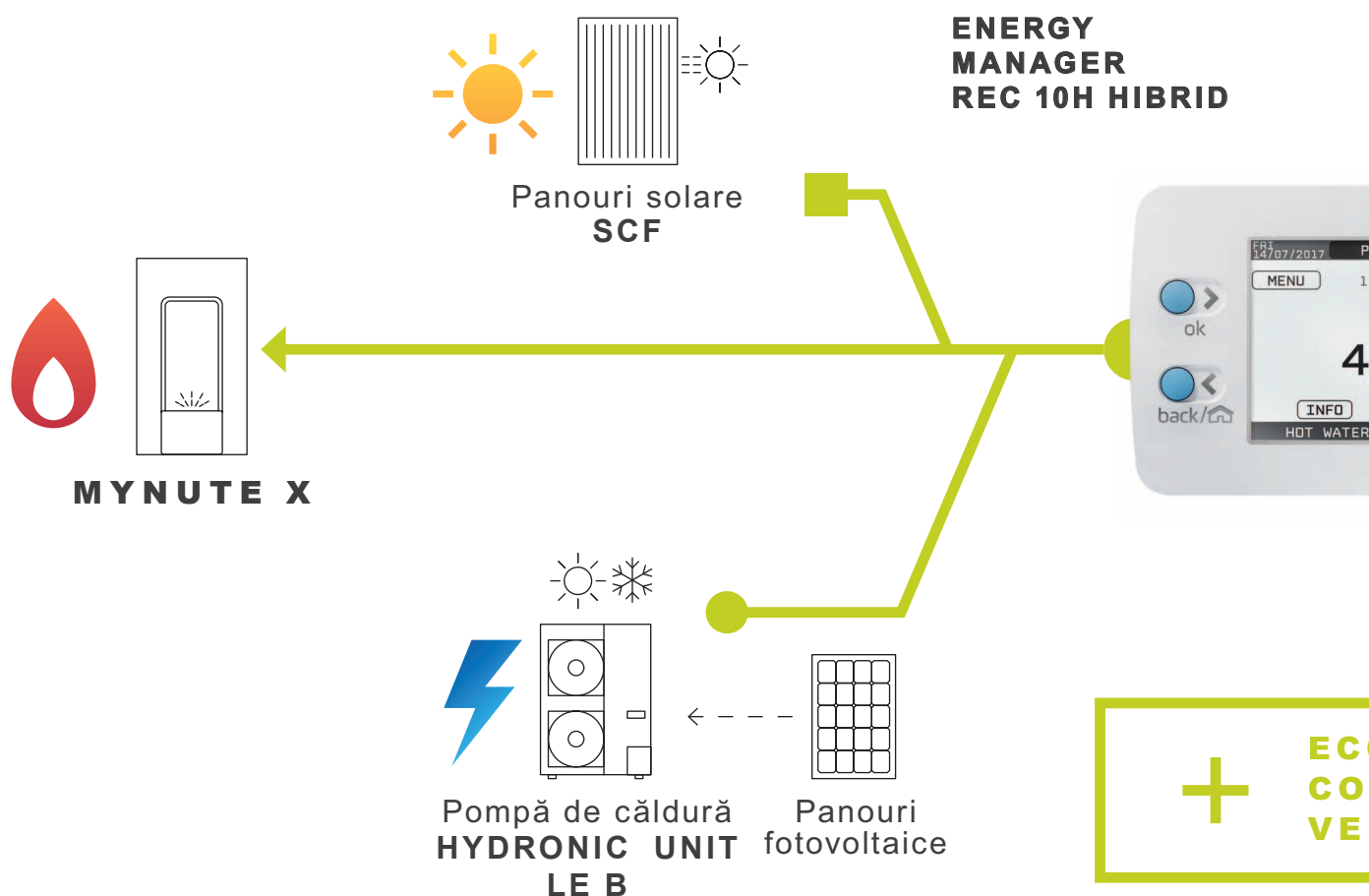
**HYBRID
READY**

**ALEGEREA EFICIENȚĂ
A ENERGIILOR,
PENTRU CONFORTUL
PERSONALIZAT**

MYNUTE X este o soluție HYBRID READY. Cazanul este creat în cadrul ofertei de produse HYBRID READY, care constituie noul sistem de tehnologie hibrid conceput și dezvoltat în laboratoarele de cercetare Beretta.

Acest sistem, creat pentru a răspunde nevoilor actuale și viitoare de integrare și guvernare a diferitelor surse de energie (gaze/electricitate/regenerabile), include, de asemenea, cele mai inovatoare metode de stocare și distribuție a

GENERARE



energiei.

Datorită comunicației sale de tip BUS , **MYNUTE X** este capabil să interacționeze perfect cu Energy Manager REC 10H HYBRID, un adevărat creier care monitorizează constant sistemul hibrid creat, pentru a oferi întotdeauna cel mai bun

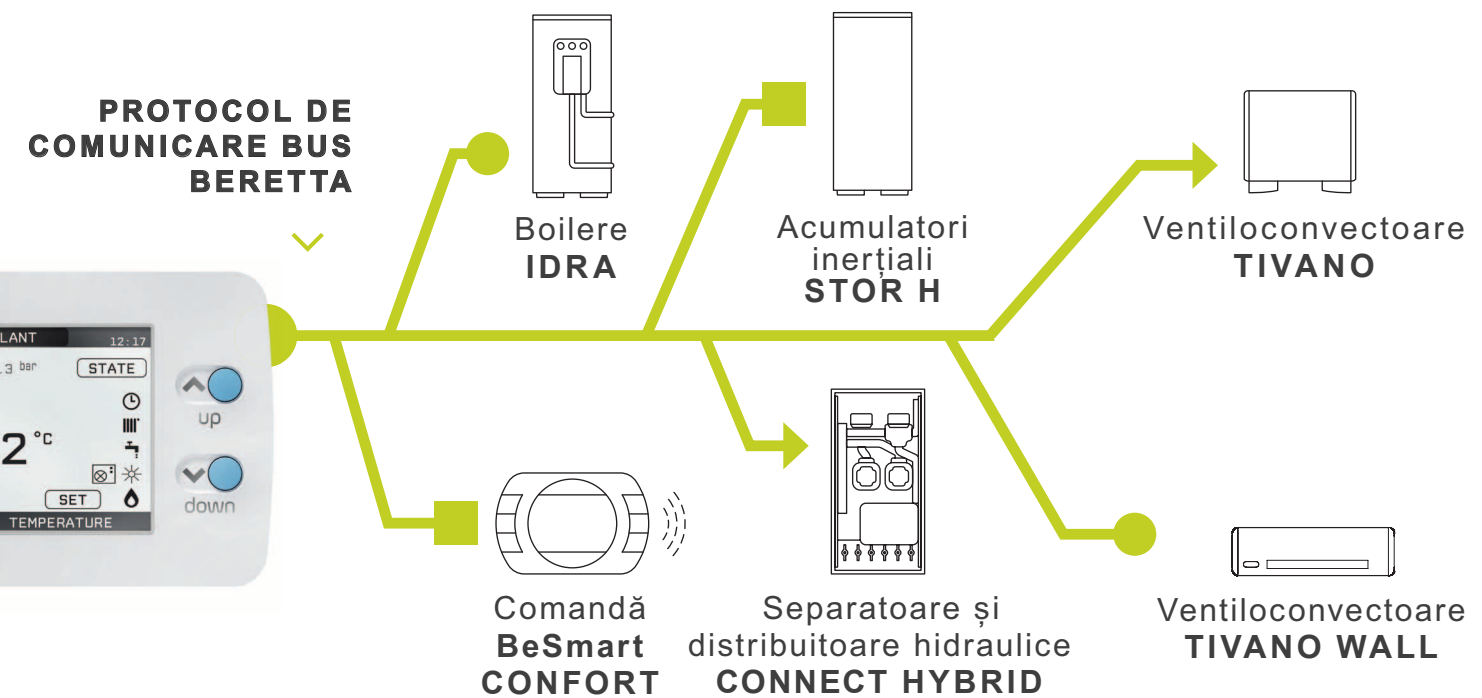
confort

într-un mod eficient și eficace. Hibridul Beretta, remarcat prin abordarea modulară a lumii multi-energie, este capabil să ofere un confort din ce în ce mai personalizat și să evolueze în timp, cu includerea de noi componente care îi cresc

eficiența globală .

MYNUTE X, CA SOLUȚIE HYBRID READY, ESTE ALEGEREA IDEALĂ PENTRU CEI CARE VOR SĂ FIE VIZIONARI ȘI SĂ INVESTEASCĂ ÎNTR-UN PRODUS CARE ÎȘI VA PĂSTRA VALOAREA ÎN TIMP.

ACUMULARE ȘI DISTRIBUȚIE



**CONOMISIRE
CONFORT
VERDE**



Apa caldă
menajeră

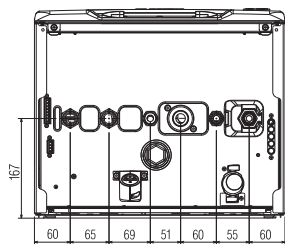
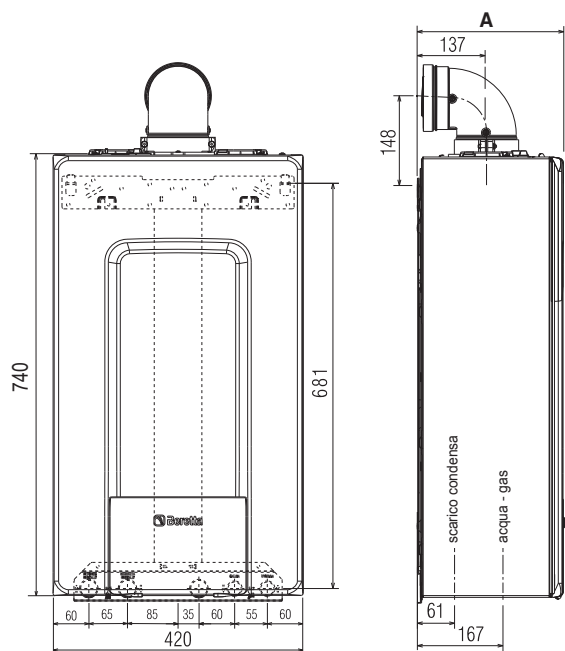


Încălzire



Răcire

DESENE TEHNICE



R M S G U E — Modelele C
R M S G RB MB — Modelele R

NB: Pentru conexiunile hidraulice, consultați tabelul de la pagina 15.

TUBULATURĂ Ø50 / Ø60 / Ø80

Cu **MYNUTE X** chiar și cele mai „dificile” evacuări pot fi ușor efectuate, datorită omologării pentru tubulatura de gaze arse Ø50 mm, pe lângă cea tradițională Ø80 mm și Ø60 mm.

Pentru sistemul complet de evacuare, consultați catalogul Beretta.

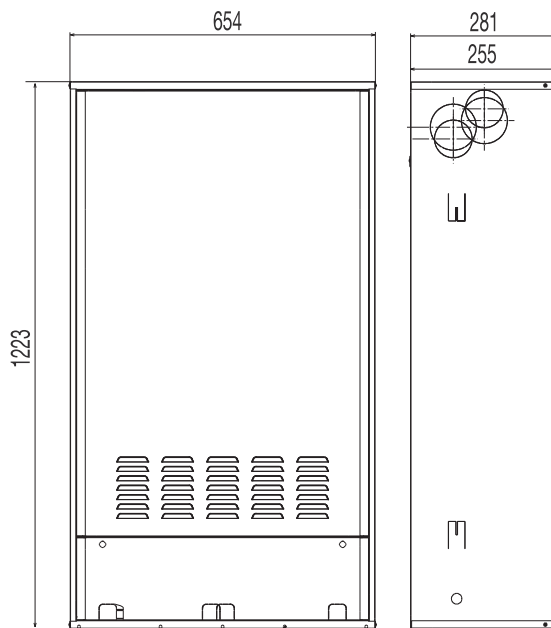
Indicațiile pentru lungimea maximă sunt cuprinse în manualele cazanului.

L3: lungime maximă (*)	25C/20R	30C	30R/35C
conduțe tubulatură Ø50	29 m	20 m	18 m
conduțe tubulatură Ø60	79 m	57 m	53 m
conduțe tubulatură Ø80	> 82 m	> 53 m	> 42 m

(*) Lungimea maximă care poate fi instalată DOAR cu conductele de evacuare din clasa H1

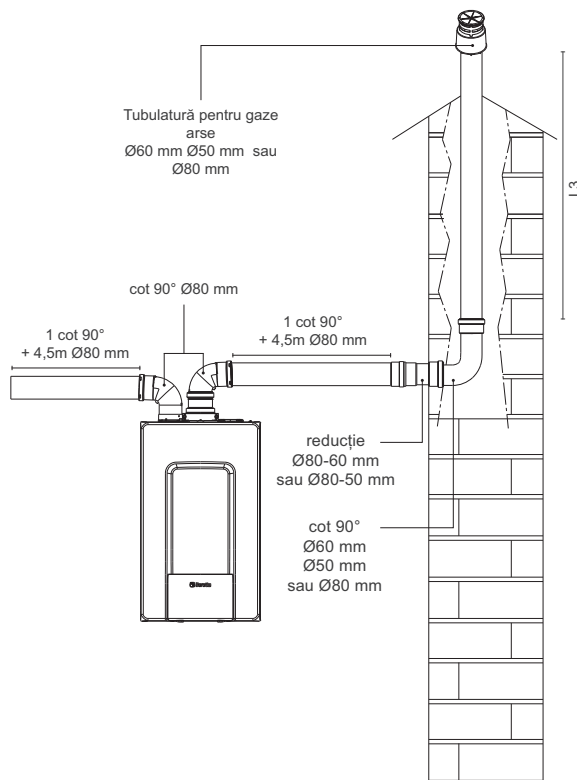
NB: Pentru asistență tehnică contactați reprezentanța Beretta

Diagrama propusă este pur indicativă. Toate configurațiile de evacuare gaze arse trebuie să se refere la reglementările actuale de proiectare și instalare.



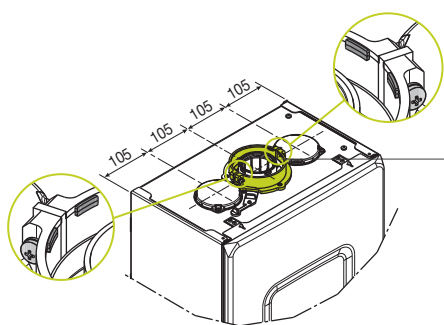
Cutie încastabilă pentru modelul 25C

Modelele C	A	Modelele R	A
25C	275 mm	20R	275 mm
30C	350 mm	30R	350 mm
35C	350 mm		

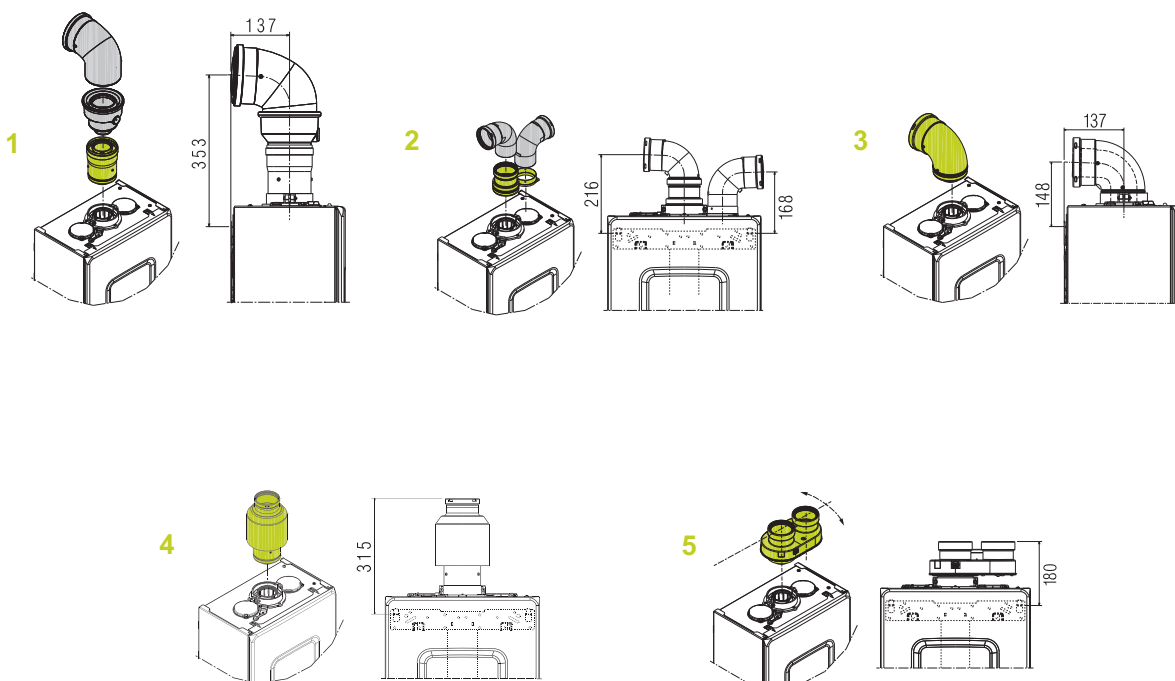


INTRARE AR
 IEȘIRE ACM
 GAZ
 TURBOILER ACM
 RETUR BOILER ACM
 SUPAPA DE SIGURANȚĂ
 TUR
 RETUR

TIPURI DE EVACUARE GAZE ARSE



- » **NOU:** - Flanșă instalată standard
 - Instalare rapidă fără a fi nevoie de un colier extern
 - Coșul cazanului cu evacuări specifice **MYNUTE X**



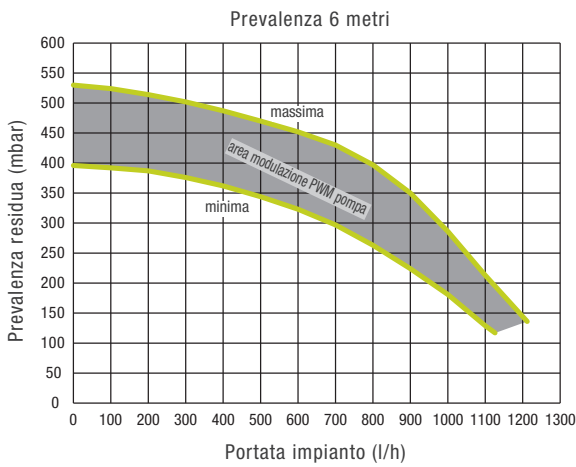
TABEL CU LUNGIMEA CONDUCTELOR DE ADMISIE/EVACUARE *

Tipuri de evacuare gaze arse	Lungimea dreaptă maximă			Pierderi de sarcină	
	25C 20R	30C	35C 30R	COT 45°	COT 90°
1 - Conductă coaxială Ø80-125 mm	25 m	15 m	15 m	1 m	1,5 m
2 - Conducte separate Ø80 + 80 mm	60+60 m	33+33 m	35+35 m	1 m	1,5 m
3 - Conductă coaxială Ø60-100 mm (orizontală)	10 m	6 m	6 m	1,3 m	1,6 m
3 - Conductă coaxială Ø60-100 mm (verticală)	11 m	7 m	7 m	1,3 m	1,6 m
4 - Țeavă de evacuare a gazelor arse Ø80 mm (instalație "deschisă forțată") (tip B23P-B53P)	110 m	65 m	65 m	1 m	1,5 m
	Pierdere la lungimi drepte maxime				
	Ø50		Ø60	Ø80	
5 - Kit sistem conducte separate (de la Ø60-100 la Ø80-80 mm) cu admisia de aer orientabilă	0,5 m	1,2 m		5,5 m	

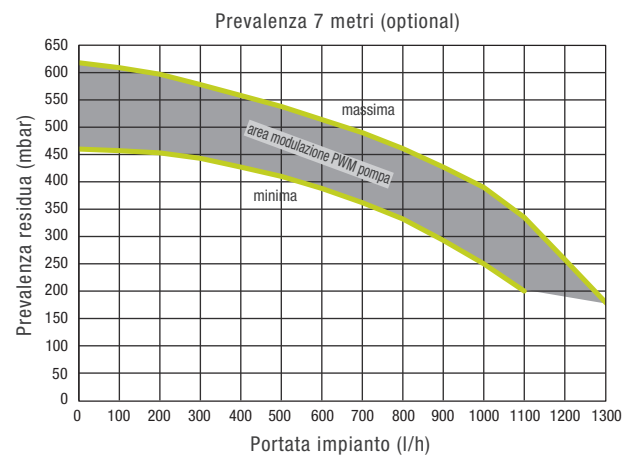
(*) Pentru date complete, consultați manualul de instalare.

POMPA DE CIRCULAȚIE

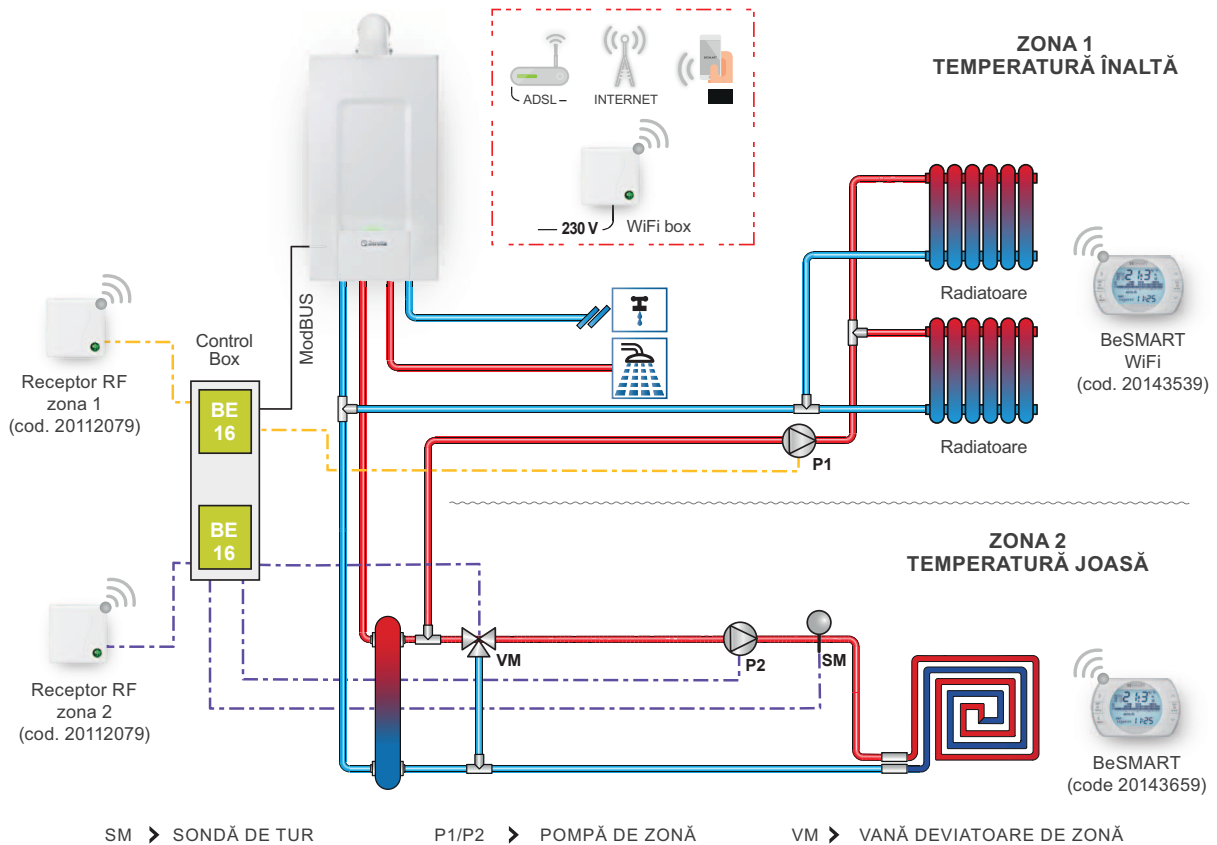
Curba de prevalență a pompei standard



Curba de prevalență a pompei cu prevalență ridicată (opțional)



MYNUTE X POATE GESTIONA PÂNĂ LA DOUĂ ZONE DE SISTEM (DIRECTE ȘI/SAU MIXTE)



> (*) CONTROL BOX (accesoriu BE16):

Control zona 1 dir./mixtă (cod. 20132795) + Control zona 2-3 dir./mixtă (cod. 20132796).

Control zona 1: permite administrarea unei zone MIXTE (pompa + vană de amestec în 3 puncte) sau DIR (doar pompa). Nu este necesar dacă cumpărați kitul CONNECT HYBRID.

Control zona 2: kitul de gestionare al primei zonei trebuie să fie întotdeauna prezent. Cazanul poate gestiona până la maximum 2 zone.

Schemă indicativă. Urmăriți manualul de instalare.

DATE TEHNICE



SPECIFICAȚII ETICHETĂ ENERGETICĂ (în conformitate cu Directiva ErP)

		UM	MYNUTE X 25C	MYNUTE X 30C	MYNUTE X 35C	MYNUTE X 20R*	MYNUTE X 30R*
Cod cazan			20163564	20163565	20163566	20163567	20163568
Clasa de eficiență energetică sezonieră pentru încălzire			A	A	A	A	A
Clasa de eficiență energetică regim ACM			A	A	A	-	-
Putere nominală conform ErP	pnominal	kW	19	24	29	19	29
Eficiența energetică sezonieră a încălzirii	ηs	%	92	92	92	92	92
PUTERE TERMICĂ UTILĂ							
La putere termică nominală și la temperatură înaltă (**)	P4	kW	19,4	24,4	29,2	19,4	29,2
La 30% putere termică nominală și la temperatură joasă (***)	P1	kW	6,5	8,1	9,7	6,5	9,7
EFICIENȚA UTILĂ							
La putere termică nominală și la temperatură înaltă (**)	η4	%	87,1	87,6	87,6	87,1	87,6
La 30% putere termică nominală și la temperatură joasă (***)	η1	%	96,7	96,5	96,5	96,7	96,5
CONSUM ELECTRIC AUXILIAR							
Încărcare completă	elmax	W	29,0	30,0	39,0	29,0	39,0
La încărcare parțială	elmin	W	14,0	14,0	14,0	14,0	14,0
În modul stand-by	PSB	W	3,0	3,0	3,0	3,0	3,0
ALȚI PARAMETRI							
Pierderi termice în modul Stand-by	Pstby	W	35,1	38,0	38,0	35,1	38,0
Consumul de energie al flăcării pilot	Pign	W	-	-	-	-	-
Consumul anual de energie	QHE	GJ	53	58	65	53	65
Nivel de putere sonoră, în interior	LWA	dB	50	50	52	50	52
Emisiile de NOx	NOx	mg/ kWh	25	25	43	25	43
PENTRU APARATE DE ÎNCĂLZIRE COMBINATE							
Profilul de încărcare declarat			XL	XL	XL	-	-
Eficiența energetică la ACM	ηwh	%	83	85	85	-	-
Consumul zilnic de energie electrică	Qelec	kWh	0,167	0,143	0,151	-	-
Consumul zilnic de combustibil	Qfuel	kWh	23,538	23,051	23,114	-	-
Consumul anual de energie electrică	AEC	kWh	37	31	33	-	-
Consumul anual de combustibil	AFC	GJ	18	17	17	-	-
ALTE SPECIFICAȚII TEHNICE							
Putere termică încălzire (max-min)		kW	20,00-3,60	25,00-4,90	30,00-4,90	20,00-3,60	30,00-4,90
Putere termică nominală ACM (max-min)		kW	25,00-3,60	30,00-4,90	34,60-4,90	20,00-3,60	34,60-4,90
Tensiunea de alimentare		V-Hz	230 - 50	230 - 50	230 - 50	230 - 50	230 - 50
Grad de protecție		IP	X5D	X5D	X5D	X5D	X5D
Clasa NOx			6	6	6	6	6
ÎNCĂLZIRE							
Presiune-temperatură maximă		bar-°C	3 - 90	3 - 90	3 - 90	3 - 90	3 - 90
Pompă: prevalență maximă disponibilă (la debit de 1000 l/h)		mbar	286	286	286	286	286
Capacitate vas de expansiune		l	9	9	9	9	9
ACM							
Presiune maximă		bar	8	8	8	-	-
Producția de ACM la ΔT = 25°C / 30°C / 35°C		l/min	14,3/11,9/10,2	17,2/14,3/12,3	19,8/16,5/14,2	-	-
Debit minim de ACM		l/min	2	2	2	-	-
CONEXIUNI HIDRAULICE ȘI GAZ							
Presiune nominală a gaz (G20-G31)		mbar	20-37	20-37	20-37	20-37	20-37
Intrare-leșire încălzire/Alimentare gaz		Ø	3/4"	3/4"	3/4"	3/4"	3/4"
Intrare - leșire ACM / Tur-Retur boiler ACM		Ø	1/2"	1/2"	1/2"	3/4"	3/4"
DIMENSIUNI, GREUTATE							
Dimensiuni cazan (HxPxL)		mm	740x420x275	740x420x350	740x420x350	740x420x275	740x420x350
Greutate netă		kg	35	37	37	34	36
EVACUARE GAZE ARSE							
Lungime maximă pentru evacuare concentrică (Ø60-100 mm)		m	10	6	6	10	6
Lungime maximă pentru evacuare separată (Ø80 + 80 mm)		m	60 + 60	33 + 33	35 + 35	60 + 60	35 + 35

* Modelele „Doar încălzire” sunt echipate cu o vană cu 3 căi și nu includ robinet de umplere.

** Regim de temperatură înaltă: 60° C la retur și 80° C la tur cazan.

*** Regim de temperatură joasă: pentru cazane cu condensare 30° C, pentru cazane de temperatură joasă 37° C, pentru alte aparate de încălzire 50° C temperatura de retur.



Str. Copilului , 20
012178 - București

www.berettaheating.com/romania/

Beretta își rezervă dreptul de a modifica caracteristicile și datele afișate în acest document în orice moment și fără notificare prealabilă, pentru a îmbunătăți produsele. Prin urmare, acest document nu poate fi considerat un contract cu terții.

 **Beretta**
Il clima di casa.